

볼라드(앙카식) 시방서

1. 목적

본 시방서는 차량 진입의 통제가 필요하거나 자전거 전용 도로 등, 보행자의 안전과 통행에 지장을 주는 것을 사전에 예방하고, 차량이 보도에 진입할 수 없도록 하여 주정차할 때 발생할 수 있는 안전사고 및 보도 파손의 원인을 제거하기 위하여 설치되는 볼라드의 시공이 확실하고 안전하게 설치되며 지속 적인 유지관리가 되도록 함을 목적으로 한다.

2. 적용범위

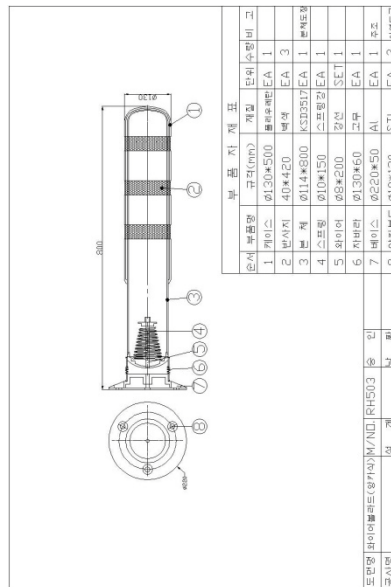
본 시방서는 볼라드(앙카식)의 시공 및 유지관리에 적용한다.

3. 제품의 명칭 및 규격

가. 명 칭 : 볼라드(앙카식)

나. 규 격 : $\varnothing 130 \times 800\text{mm} \times \varnothing 220$

4. 형상도



5. 시공

- 1) 시공에 들어가기 전에 운전자뿐만 아니라 보행자의 안전을 위한 조치를 취한다.
- 2) 볼라드의 설치 위치와 방법은 설계도 및 시방서에 의거하여 시공한다.
- 3) 볼라드의 설치 위치에 마킹을 하고, 천공드릴로 $\varnothing 16$, 깊이 100mm가 되게 천공한다.
- 4) 칼블록을 압입한 후 볼라드를 시공위치에 놓고, 스크류볼트를 이용해 고정시킨다.
- 5) 설치가 완료되었을 시는 주변을 깨끗이 정리하고 통행에 불편이 없도록 조치한다.

6. 검 수

시공이 완료되면 발주처 및 감독관의 입회하에 검수를 받는다.

※ 발주처 및 감독관의 입회가 불가능 할 경우 시공 과정의 전,중,후를 촬영하여 설계도 또는 시방서 대로 완료되었음을 입증하도록 하여야 한다.

7. 유지관리

볼라드는 주기적인 점검을 통하여 초기 시공과 같이 유지관리 되도록 한다.

가. 점검

점검은 통상 순회 점검을 통하여 하기 사항의 이상 유무를 확인한다.

- 1) 오염상태(매연, 분진, 흙탕물 등등)
- 2) 파손 유무
- 3) 수평 수직의 유지
- 4) 반사지 훼손 유무

나. 보수

점검 결과 청소가 필요할 경우 청소를 실시하고 보수가 필요한 경우 5항의 시공 순서에 따라 보수한다.

8. 기 타

본 시방서에 기술되지 아니한 제반 사항은 발주처 또는 감독관의 지시에 따라야 한다.