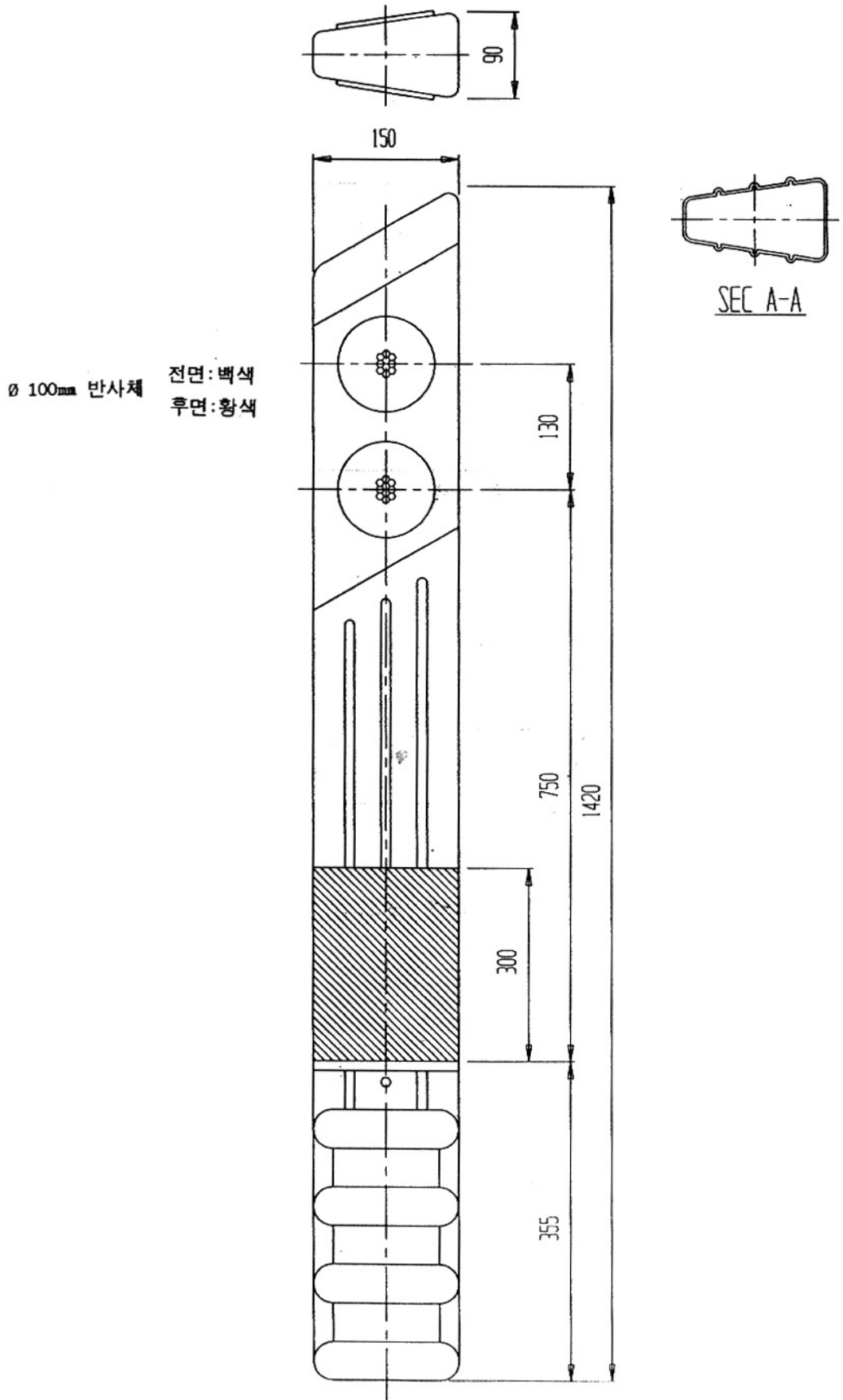


# 노건봉(사각방화용) - RH 2031B



공사명		설계		심사		승인	
도면명		축척		도면매수		날짜	

(주)로드텍