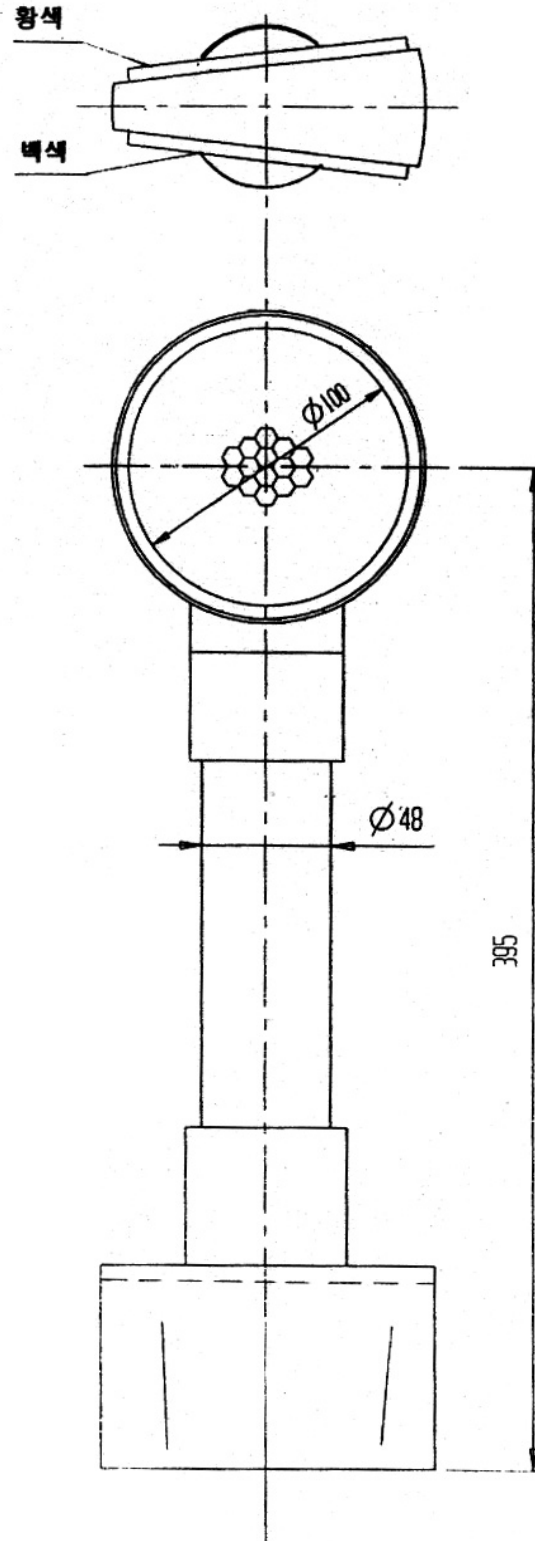


PT 델리네이터 / 가드레일용 H형양면 - RH 2016



공사명		설계		심사		승인	
도면명		축척		도면매수		날짜	

(주)로드텍