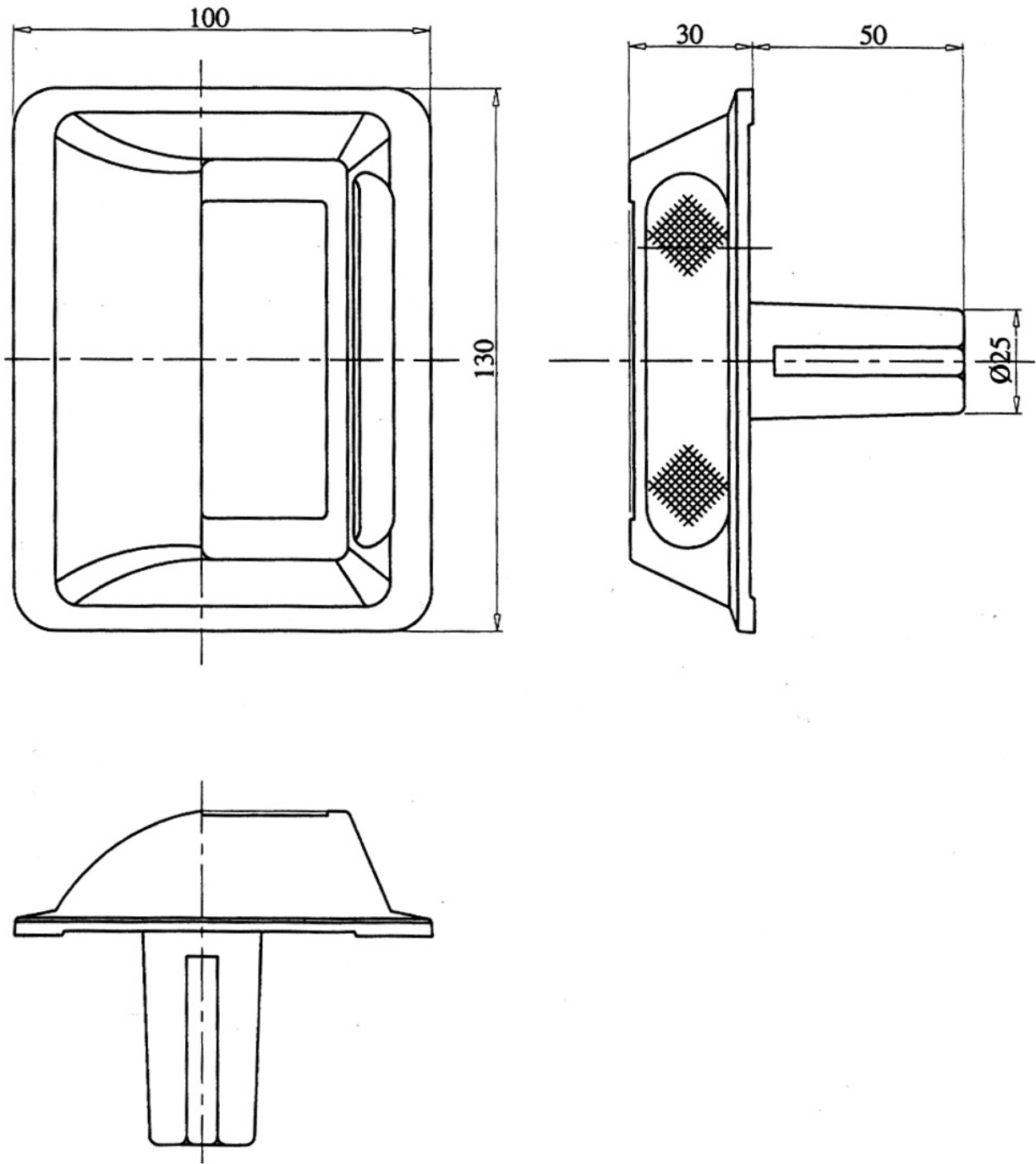


표지병 단면 - RH 2003



공사명		설계		심사		승인	
도면명		축척		도면매수		날짜	

(주)로드텍